

CH 562 377



SCHWEIZERISCHE EIDGENOSSENSCHAFT  
EIDGENÖSSISCHES AMT FÜR GEISTIGES EIGENTUM

⑤ Int. Cl.<sup>2</sup>: E 04 B 1/60  
F 16 B 5/07



①9

CH PATENTSCHRIFT A5

①1

562 377

N

- ②1 Gesuchsnummer: 17215/72
- ⑥1 Zusatz zu:
- ⑥2 Teilgesuch von:
- ②2 Anmeldungsdatum: 27. 11. 1972, 17<sup>1</sup>/<sub>4</sub> h
- ③③③②③1 Priorität: Bundesrepublik Deutschland, 29. 11. 1971 (2159042), 5. 8. 1972 (2238660)

Patent erteilt: 15. 4. 1975

- ④5 Patentschrift veröffentlicht: 30. 5. 1975

- ⑤4 Titel: **Formschlüssige Fugenverbindung von plattenförmigen Bauelementen ohne gesonderte Verbindungselemente**
- ⑦3 Inhaber: Heinrich Hebgen, Ludwigshafen a.Rh. (Bundesrepublik Deutschland)
- ⑦4 Vertreter: Patentanwälte W.F. Schaad, V. Balass, E.E. Sandmeier, Zürich
- ⑦2 Erfinder: Heinrich Hebgen, Ludwigshafen a.Rh. (Bundesrepublik Deutschland)

Die Erfindung bezieht sich auf eine formschlüssige Fugenverbindung von plattenförmigen Bauelementen ohne gesonderte Verbindungselemente.

Die einfachste Art der Zuordnung von Bauelementen zueinander ist der stumpfe Stoss. In einer durch einen stumpfen Stoss gebildeten Fuge können höchstens Druckkräfte, aber keine Zugkräfte und keine Querkräfte übertragen werden.

Mit einem einfach oder mehrfach gegliederten sogenannten Stufenfalz lassen sich Druckkräfte und in bestimmten Richtungen wirkende Querkräfte, aber keine Zugkräfte übertragen. Druckkräfte und Querkräfte, in beliebigen Richtungen, lassen sich beispielsweise mit einer Nut-und-Feder-Verbindung aufnehmen, die aber ebenfalls keine Zugkräfte übertragen kann.

Im Zusammenhang mit Dämmplatten aus Kunststoffhartschaum ist auch eine sogenannte Hakenfalzverbindung bekanntgeworden, bei der an den miteinander zu verbindenden Plattenrändern jeweils von Falzrinnen gefolgte Falzleisten angeordnet sind, die, da sie nach unterschiedlichen Seiten der Platte hin geöffnet sind, ineinandergreifen und eine sowohl druckfeste als auch zugfeste Verbindung herstellen. Allerdings können auch in dieser Hakenfalzverbindung nur Querkräfte in beschränktem Umfang, nämlich nur in jeweils einer Richtung, übertragen werden.

Aufgabe der Erfindung ist es, eine für vorzugsweise plattenförmige Bauelemente jeder Art geeignete und ohne zusätzliche Verbindungsmittel wirksame formschlüssige Fugenverbindung zu schaffen, die in gleicher Weise Druck- und Zugkräfte sowie Querkräfte in beliebiger Richtung aufnehmen kann.

Die Erfindung löst diese Aufgabe dadurch, dass an einem Rand des einen Bauelementes eine zu einer Aussenfläche desselben hin geöffnete, von einer Randleiste gefolgte, abgerundete Rinne angeordnet ist, die an der der Randleiste gegenüberliegenden Seite eine mit der genannten Aussenfläche bündig verlaufende und in den durch die Rinne gebildeten Raum hineinragende Anschlagleiste aufweist, während der entsprechende Rand des benachbarten Bauelementes eine dieser Ausbildung entsprechende, zum formschlüssigen Eingriff mit der Rinne bestimmte Form besitzt.

Die Rinne ist zweckmässig im Querschnitt kreisbogenförmig gestaltet, ihr Radius entspricht etwa der halben Dicke des Bauelementes. Auch die Anschlagleiste ist am Aussenumfang im Querschnitt zweckmässig kreisbogenförmig gestaltet. Sie kann im Querschnitt als Viertelkreis ausgebildet sein, dessen Radius etwa dem vierten Teil der Dicke des Bauelementes entspricht.

Die Mittelachse der Rinne und die Schnittlinie der Rinne mit der Anschlagleiste liegen zweckmässig in einer zur Ebene des Bauelementes parallelen Ebene.

Die Anschlagleiste weist zweckmässig ein nach aussen gewölbtes Profil auf, dessen Krümmungssache mit der Schnittlinie zwischen der Aussenfläche des Bauelements und der dazu rechtwinkligen Tangentialebene an die Rinne zusammenfällt.

Die Höhe der Randleiste beträgt vorteilhaft etwa zwischen  $\frac{1}{2}$  und  $\frac{1}{3}$  der Dicke des Bauelementes.

Die gestellte Aufgabe wird durch die erfindungsgemässe Randausbildung der Bauelemente vollständig gelöst. Die an einem Rand des Bauelements angeordnete Rinne mit einer Randleiste bewirkt in Verbindung mit dem entsprechend ausgebildeten Rand des benachbarten Bauelements die zug- und druckfeste Verbindung, während die Anschlagleiste in Verbindung mit einer Ausnehmung am entsprechend ausgebildeten Rand des benachbarten Bauelements die Verriegelung der Fugenverbindung nach der Richtung schafft, die bei der bekannten Hakenfalzverbindung nicht vorhanden war. Die kreisbogenförmige Ausrundung der Rinne schafft die Voraussetzung dafür, dass das mit dem ersten Bauelement zu verbindende zweite Bauelement mit seinem entsprechenden Rand

schräg von oben in die Rinne des ersten Bauelements eingeführt werden kann und sich bei der Einrichtung in die Flucht mit dem bereits verlegten Bauelement praktisch selbsttätig verriegelt.

führt werden kann und sich bei der Einrichtung in die Flucht mit dem bereits verlegten Bauelement praktisch selbsttätig verriegelt.

Mit der erfindungsgemässen formschlüssigen Fugenverbindung lassen sich beliebig grosse zusammenhängende Flächen herstellen, ohne dass für die Verbindung der einzelnen Bauelemente untereinander Hilfsmittel wie Schrauben, Nägel, Klammern, Leim od. dgl. erforderlich sind. Die erfindungsgemässe Fugenverbindung sorgt auch dafür, dass die verlegten Bauelemente genau in einer Ebene liegen und dass Nacharbeiten zur Egalisierung der Oberflächen nicht notwendig sind.

Die Verwendung der Fugenverbindung nach der Erfindung ist nicht an einen bestimmten Werkstoff gebunden. Auch die Herstellung der unterschnittenen Teile der Verbindung bereitet keine Schwierigkeiten. Bei Holz oder Holzwerkstoffen können die Falzteile gefräst werden. Bei Kunststoffhartschaum, aus dem Dämmplatten überwiegend bestehen, ist es möglich, die Herstellungseinrichtungen, z. B. Schäumautomaten mit ausschwenkbaren Werkzeugteilen zu versehen, die zunächst ausgeklappt werden, bevor sich die zweiteilige Form öffnet und die ausgeschäumte Platte freigibt. Demgemäss liegt das bevorzugte Hauptanwendungsgebiet der Fugenverbindung nach der Erfindung auf dem Gebiet der Dämmplatten aus Kunststoffhartschaum, bei denen sie an zwei einander gegenüberliegenden Plattenrändern angeordnet ist, während die übrigen Plattenränder vorzugsweise mit an sich bekannten, nach entgegengesetzten Plattenseiten hin gerichteten ineinandergreifenden Falzen aus von über die ganze Seitenlänge durchgehenden Rinnen gefolgt Randleisten versehen sind. Dabei können die Randleisten an den Stirnseiten noch mit in Abständen voneinander angeordneten, senkrecht zur Plattenebene verlaufenden wulstartigen Verdickungen versehen sein.

Bevorzugte Einsatzgebiete für Bauelemente, die mit der erfindungsgemässen Fugenverbindung ausgestattet sind, sind unter anderem Deckenverkleidungen, Fussbodenbeläge, Wandverkleidungen, Dämmschichten für Wände und Dächer usw., also alle Gebiete, in denen es darauf ankommt, zusammenhängende flächige Verkleidungen oder Beläge zu haben. Die Erfindung wird nachstehend anhand der in der beigegebenen Zeichnung dargestellten Ausführungsbeispiele näher erläutert. Es zeigen:

Fig. 1 eine Stirnansicht einer erfindungsgemässen Fugenverbindung mit Angabe der Konstruktionseinzelheiten,

Fig. 2 einen Schnitt durch die zwei Teile der Fugenverbindung im Montagezustand,

Fig. 3 einen Querschnitt durch die Fugenverbindung nach der Erfindung bei zwei Dämmplatten,

Fig. 4 einen Querschnitt durch die Hakenfalzverbindung an den jeweils senkrecht zu den gemäss Fig. 3 ausgebildeten Rändern,

Fig. 5 einen Längsschnitt entlang der Linie V-V der Fig. 4,

Fig. 6 eine Draufsicht auf eine Dämmplatte mit der Fugenverbindung nach der Erfindung,

Fig. 7 eine Teilansicht einer mit solchen Dämmplatten belegten Wandfläche,

Fig. 8 einen Querschnitt durch auf einer senkrechten Wand angesetzte Dämmplatten,

Fig. 9 einen Querschnitt durch eine Betonwand mit Kerndämmung aus solchen Dämmplatten und

Fig. 10 einen Querschnitt und einen Längsschnitt durch ein Flachdach mit einer Aussendämmung aus Dämmplatten mit nach der Erfindung ausgebildeten Rändern.

In dem Querschnitt durch eine Fugenverbindung zeigt Fig. 2 zwei benachbarte Bauelemente 1 und 2, die mit einander entsprechenden Randausgestaltungen versehen sind. Die

Randausbildung der in der Darstellung linken Platte 1 besitzt eine Randleiste 3, die eine kreisbogenförmige Rinne 4 nach der einen Seite hin abschliesst. An der der Randleiste 3 gegenüberliegenden Seite der Rinne 4 ragt in den durch die Rinne gebildeten Hohlraum eine Anschlagleiste 5 hinein, die mit der Oberfläche 6 der Platte 1 bündig ist und sich mit einer kreisbogenförmigen Krümmung 7 von der Oberfläche 6 der Platte zur Rinne 4 hin erstreckt.

Die in der Darstellung der Fig. 2 rechte Platte 2 besitzt eine der Randausbildung der Platte 1 wie Patrizie und Matrizie entsprechende Randausbildung. Diese besteht aus einer wulstartigen Verdickung 8, die in die Rinne 4 passt und am äussersten Rand eine der Anschlagleiste 5 entsprechende Ausnehmung 9 besitzt. Diese Randausbildung passt formschlüssig in diejenige der Platte 1, wobei die Aussenfläche der wulstartigen Verdickung 8 an der ihr entsprechenden kreisbogenförmigen Krümmung der Rinne 4 entlanggleitet, bis die ebenfalls kreisbogenförmige Ausnehmung 9 an der ihr entsprechenden Krümmung der Anschlagleiste 5 anliegt und sich die Randleiste 10 über die Randleiste 3 setzt. Damit ist automatisch die Verriegelung der Fugenverbindung gegeben.

Für die Gestaltung der erfindungsgemässen Fugenverbindung haben sich ganz bestimmte Grössenverhältnisse als besonders zweckmässig herausgestellt. Diese Grössenverhältnisse sind in Fig. 1 dargestellt.

Wenn die Plattendicke mit  $D$  angenommen wird, dann befindet sich die Mittellängsachse  $E1$  für die kreisbogenförmige Rinne im Abstand  $D/4$  unterhalb der Plattenoberkante. Der Radius des die Rinne begrenzenden Kreisbogens beträgt  $D/2$ . Der Mittelpunkt  $E2$  für den die Anschlagleiste begrenzenden Kreisbogen liegt auf einer zur Plattenebene senkrechten Tangente im Punkt  $A$  an den die Rinne bildenden Kreis, und zwar im Schnittpunkt der Tangente mit der Plattenoberseite. Der Radius des Kreisbogens beträgt  $D/4$ .

Das dem die Rinne bildenden Kreis mit dem Radius  $D/2$  über dem Durchmesser eingeschriebene Dreieck mit den Ecken  $A$ ,  $B$  und  $C$  bildet in der Verlängerung der Linie  $B-C$  den ersten geometrischen Ort für den äusseren Eckpunkt  $H$  für die die Rinne begrenzende Randleiste. Den zweiten geometrischen Ort für den Eckpunkt  $H$  findet man durch die Verlängerung einer Geraden vom Mittelpunkt  $E1$  des Kreises durch einen Punkt  $G$  über diesen hinaus mit der Verlängerung der Linie  $B-C$ . Der Punkt  $G$  ergibt sich aus dem Schnittpunkt einer Parallelen zur Strecke  $A-C$  im Abstand von  $D/8$  mit dem Kreis um  $E1$ . Je nach Einsatzgebiet und Beanspruchung der mit der erfindungsgemässen Fugenverbindung ausgestatteten Platten kann die Plattendicke  $D$  sowohl nach oben als auch nach unten vergrössert werden. Das ist in Fig. 1 jeweils durch gestrichelte Linien dargestellt. Bei weniger tragfähigen Materialien, wie z. B. Kunststoffhartschaum, ist eine Verdickung der Platte nach oben vorteilhaft, während vornehmlich auf Zug beanspruchte Platten zweckmässig nach unten verdickt werden.

In den Fig. 3-5 sind einige Schnitte durch Dämmplatten aus Kunststoffhartschaum dargestellt, die mit der erfindungsgemässen Fugenverbindung gestossen sind. Dabei entspricht die Fig. 3 etwa der Fig. 1; diese Fugenverbindung ist hier an den beiden Längsseiten der meist  $100 \times 50$  cm grossen Dämmplatte 1, 2 angeordnet.

Bei der Verlegung zeigt das untere Falzteil 4 immer in die Verlegerichtung. Die nachfolgende Platte 2 kann dann mit dem oberen Falzteil 8 in leichter Schräglage eingeschoben werden, wobei entlang der Kreisbogenflächen eine Verschiebung möglich ist. Sobald die jeweils neu angesetzte Platte fluchtbündig liegt, ergibt sich ganz von selbst eine Verriegelung, bei der die benachbarte Platte sowohl in der Plattenebene wie auch senkrecht dazu in der vorgeschriebenen Lage arretiert wird.

An den beiden Schmalseiten befindet sich eine Hakenfalzverbindung 11. Sie besteht aus der unteren Falzleiste 12, der unteren Falzrinne 13 sowie der oberen Falzleiste 14 mit der oberen Falzrinne 15. An ihren Rändern 16 sind vorteilhaft kleine wulstartige Verdickungen 17 angeformt. Dadurch wird erreicht, dass die Falzteile nicht durchgehend anliegen, was z. B. für den Wasserdurchgang bei dem in Fig. 10 gezeigten umgekehrten Flachdach von Vorteil sein kann. Die Verdickungen 17 sorgen ausserdem dafür, dass die ineinandergeschobenen Falzteile eine geringe Klemmwirkung ausüben und die verlegten Platten 1 zumindest so lange in ihrer Lage gehalten werden, bis die nächste Plattenreihe mit ihrer den senkrechten Stoss stabilisierenden Falzverbindung 2 darübersetzt wird.

Die untere Falzleiste 12 sowie die obere Falzleiste 14 berühren nur mit den an den Rändern 16 angeformten Wulsten 17 die benachbarten Falzränder. Das Ineinanderrücken der Falzteile kann deshalb ohne besondere Kraftanstrengung erfolgen; es besteht auch keine Gefahr mehr, dass die im frischen Mörtelbett verlegten unteren Dämmplatten beim Einschieben der Falzleiste 14 der neuen Platte in ihrer Lage verändert wird (Fig. 5).

Die Dämmplatten aus Kunststoff-Hartschaum, z. B. Polystyrol, werden in Einzelformen hergestellt und erhalten dabei die Falzausbildung bzw. Gestaltung der beiden Plattenoberflächen eingeformt. Derartige Automaten-Dämmplatten sind massgenau und exakt winkelrecht; ein Vorteil, durch den sie sich grundsätzlich von sog. geschnittenen Platten unterscheiden. Am oberen Längsrand der Darstellung in Fig. 6 befindet sich das untere Falzteil 4, am unteren Längsrand das obere Falzteil 8 als Gegenstück hierzu. Die Falzteile 4 und 8 sind durchgehend offen, damit sie über den verlegten Platten an beliebiger Stelle eingesetzt werden können. Die beiden Kopfseiten der Dämmplatte 1 zeigen rechts die untere Falzleiste 12 mit unterer Falzrinne 13 und links die obere Falzleiste 14 mit oberer Falzrinne 15. Die Plattenränder 16 sind mit den Wulsten 17 versehen.

Fig. 7 zeigt eine Teilansicht einer mit erfindungsgemässen Platten belegten Wandfläche. Bei der untersten Plattenreihe, die z. B. auf einem Sockelabsatz aufsitzen kann, sind die oberen Falzteile 8 abzuschneiden, bei den ganzen Platten an der Gebäudedecke die Oberteile 14 und 15 des Hakenfalzes 11. Sobald die erste Reihe angesetzt ist, kann sofort mit dem Verlegen der zweiten und der nachfolgenden Plattenreihen begonnen werden. Dabei sind die senkrechten Plattenstösse 11 versetzt anzuordnen. Die unteren Falzteile 4 zeigen immer in die Verlegevorrichtung. Das darin eingeschobene obere Falzteil 8 stabilisiert die Querstösse. Ausserdem werden die darunter befindlichen Platten automatisch in die Flucht gedrückt.

Die Figuren 8, 9 und 10 zeigen Anwendungsbeispiele für die neue Platte in der Praxis.

Die neue Dämmplatte 1 kann vorteilhaft bei der Verkleidung von Wänden, z. B. bei der einschaligen Aussendämmung, zum Einsatz kommen. Zu diesem Zweck wird sie mit Haftmörtel 18 auf dem Mauerwerk 19 angesetzt. Zur Verbesserung der Haftung befinden sich auf der Plattenrückseite kreuz und quer verlaufende Haftrinnen 20. Die Dämmplatte 1 wurde in der Vorfertigung mit kleinformatischen Platten 21 beschichtet. Die zwischen den Platten 21 befindlichen Fugen 22 greifen zweckmässig noch etwas in die Oberseite der Dämmplatte ein.

Sobald die vorbeschichteten Dämmplatten versetzt sind, wird die gesamte damit belegte Wandfläche ausgefugt, so dass die einzelnen Plattenstösse nicht mehr zu erkennen sind. Infolge der erfindungsgemässen Falzausbildung, besonders durch die Anordnung der Anschlagleiste 5, ist die Gewähr gegeben, dass sämtliche verlegten Dämmplatten 1 in einer Flucht liegen und eine geschlossene Dämmschicht ergeben.

Das Ausführungsbeispiel der Fig. 9 zeigt eine Ortbetonwand, d. h. eine am Bau eingeschaltete und gegossene Wand,

mit Kerndämmung. Nach dem Aufstellen der hier nicht gezeigten Wandschalungen werden die zu einem Dämmteppich zusammengefügte Dämmplatten 1 im vorgeschriebenen Abstand in die Schalung eingestellt. Sie können durch entsprechend profilierte Metalleisten 23 zusätzlich stabilisiert werden. Ferner ist es zweckmässig, durch die Metalleisten 23 hindurch die tragende Verbindung zwischen der etwa 6 bis 8 cm dicken Aussenschale 24 zu der auf der Innenseite liegenden Tragwand 25 herzustellen. Hierzu können beispielsweise Ankerbolzen 26 dienen, die durch die Kerndämmung 1 greifen und mittels Schraubmuttern 27 die Metalleisten 23 an die Kerndämmung 1 anpressen. Der einflussende Beton für die Aussenschale 24 bzw. die Tragwand 25 umgreift die Metalleisten 23, so dass sich eine dauerhafte Verbindung für die durch die Kerndämmung getrennten Betonschalen ergibt. Für dieses Einsatzgebiet besitzen die Dämmplatten 1 auf beiden Seiten wiederum Hafrillen 20. Mit den neuen Platten können die auf Mass gefertigten Dämmteppiche vorbereitet werden, ohne dass besondere Klebeverbindungen oder dgl. notwendig sind. Es genügt vielmehr das trockene Aneinanderfügen der einzelnen Platten.

Umgekehrte Flachdächer sind einschalige Flachdächer, bei denen auf der Tragdecke die Dachdichtung und darauf eine feuchtigkeits- und alterungsbeständige Dämmplatte verlegt wird, die lediglich noch mit einer Schutzschicht gegen UV-Strahlen abzudecken ist. Diese Schutzschicht, normalerweise eine Kiesschüttung oder aufgelegte Betonplatten, halten durch ihr Gewicht die leichten Dämmplatten in ihrer Lage sturmsicher nieder.

Gemäss Fig. 10 wird auf der tragenden Dachdecke, z. B. einer Stahlbetondecke 28, die Dachdichtung 29, z. B. Bitumenbahnen, Kunststoffolien oder aufgestrichene Dichtungsschlämme aufgebracht und an den Dachrändern und sonstigen Anschlüssen entsprechend ausgebildet, so dass eine regendichte Abdichtung entsteht. Darauf werden die Dämmplatten 1, die in der Vorfertigung auf ihrer Oberseite mit Abdeckplatten 30, z. B. aus Asbestzement, verkleidet wurden, aufgelegt. Durch die erfindungsgemässen Falzverbindungen entsteht eine zusammenhängende Dämmschicht, bei der es nicht mehr möglich ist, einzelne Platten herauszuheben. Auch hier besitzen die Dämmplatten 1 auf ihrer Ober- und Unterseite eingeformte, kreuz und quer verlaufende Rillen 20. Der auf die Oberfläche auftreffende Regen kann, wie bei 31 dargestellt, durch die offenen Fugen der Abdeckplatte 30 in die oberen Rillen 20 fliessen, gelangt von dort zu den nicht ganz dicht aneinanderliegenden Hakenfalzverbindungen 11, durchströmt diese und erreicht dann die Unterseite der Dämmplatte 1, wo er im Bereich der unteren Rillen 20 über die Dachdichtung 29 zu den hier nicht gezeigten Dachgullys abläuft.

## PATENTANSPRÜCHE

I. Formschlüssige Fugenverbindung von plattenförmigen Bauelementen ohne gesonderte Verbindungselemente, dadurch gekennzeichnet, dass an einem Rand des einen Bauelements (1) eine zu einer Aussenfläche (6) desselben hin geöffnete, von einer Randleiste (3) gefolgte, ausgerundete Rinne (4) angeordnet ist, die an der der Randleiste (3) gegenüberliegenden Seite eine mit der Aussenfläche (6) bündig verlaufende und in den durch die Rinne (4) gebildeten Raum

15 hineinragende Anschlagleiste (5) aufweist, während der entsprechende Rand des benachbarten Bauelementes (2) eine dieser Ausbildung entsprechende, zum formschlüssigen Eingriff mit der Rinne (4) bestimmte Form besitzt.

## 20 UNTERANSPRÜCHE

1. Fugenverbindung nach Patentanspruch I, dadurch gekennzeichnet, dass die Rinne (4) im Querschnitt kreisbogenförmig gestaltet ist.

25 2. Fugenverbindung nach Unteranspruch 1, dadurch gekennzeichnet, dass der Radius der Rinne (4) etwa der halben Dicke des Bauelements entspricht.

3. Fugenverbindung nach Patentanspruch I, dadurch gekennzeichnet, dass die Anschlagleiste (5) am Aussenumfang

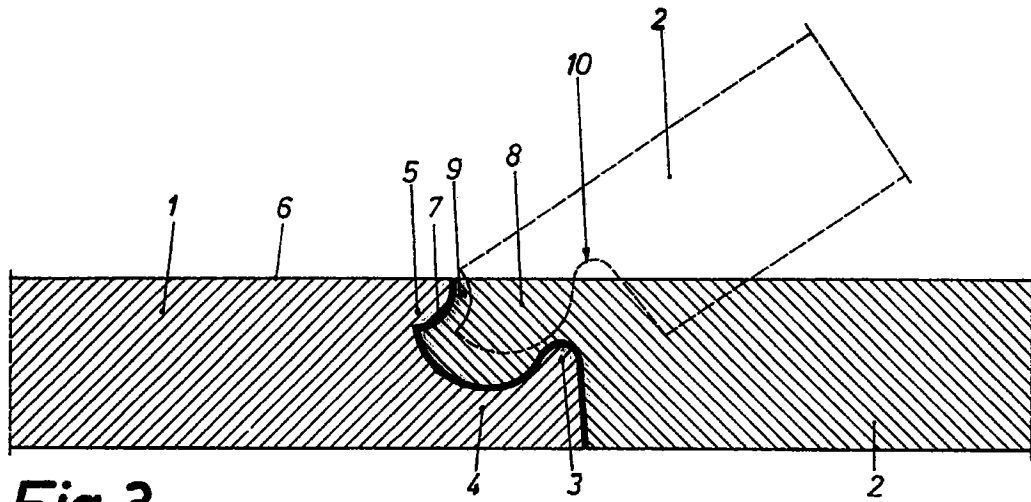
30 4. Fugenverbindung nach Unteranspruch 3, dadurch gekennzeichnet, dass die Anschlagleiste im Querschnitt als Viertelkreis ausgebildet ist, dessen Radius etwa dem vierten Teil der Dicke des Bauelements entspricht.

35 5. Fugenverbindung nach Patentanspruch I oder einem der vorangehenden Unteransprüche dadurch gekennzeichnet, dass die Mittellängsachse (E<sub>1</sub>) der Rinne (4) und die Schnittlinie (A) der Rinne (4) mit der Anschlagleiste (5) in einer zur Ebene des Bauelements parallelen Ebene liegt.

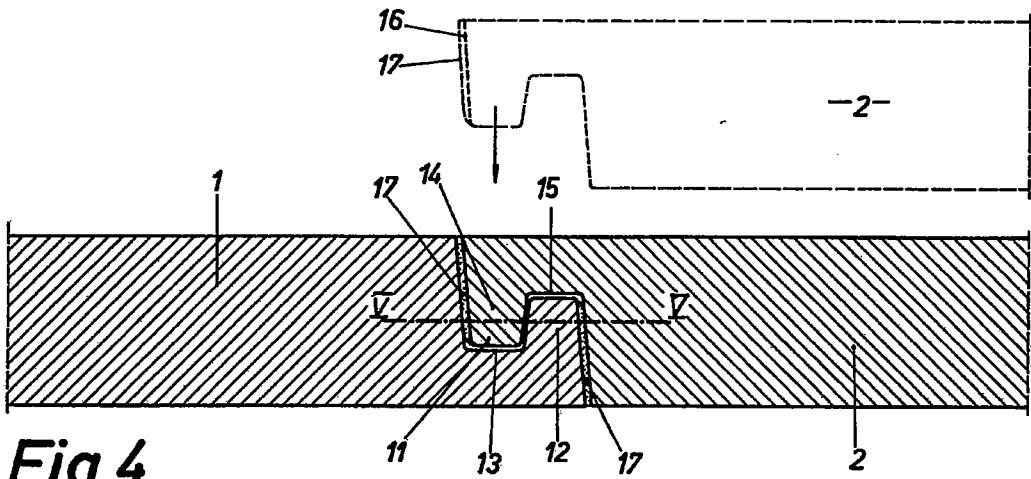
40 6. Fugenverbindung nach Patentanspruch I, dadurch gekennzeichnet, dass die Anschlagleiste (5) ein nach aussen gewölbtes Profil aufweist, dessen Krümmungsachse (E<sub>2</sub>) mit der Schnittlinie zwischen der Aussenfläche (6) des Bauelements und der dazu rechtwinkligen Tangentialebene an die

45 Rinne (4) zusammenfällt.  
7. Fugenverbindung nach Patentanspruch I, dadurch gekennzeichnet, dass die Höhe der Randleiste (3) etwa zwischen  $\frac{1}{2}$  und  $\frac{1}{3}$  der Dicke des Bauelements beträgt.

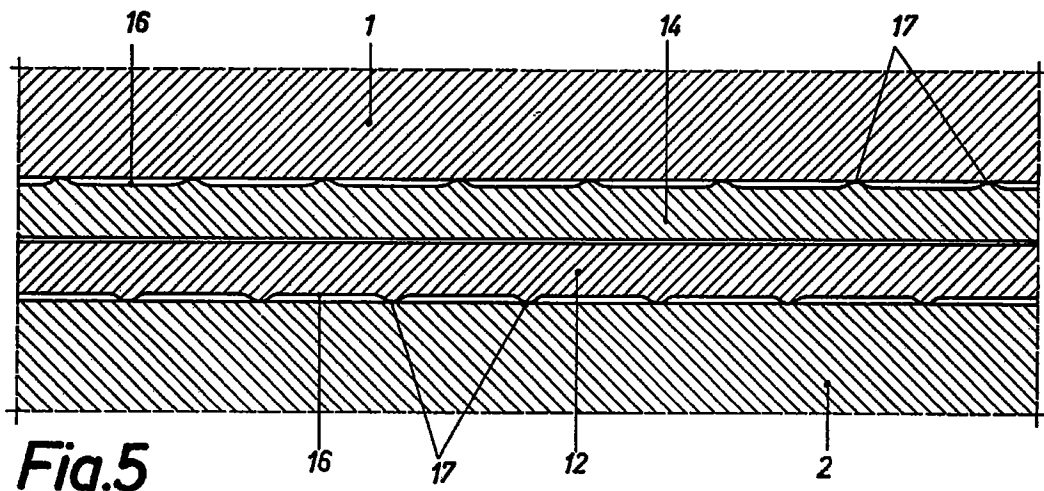




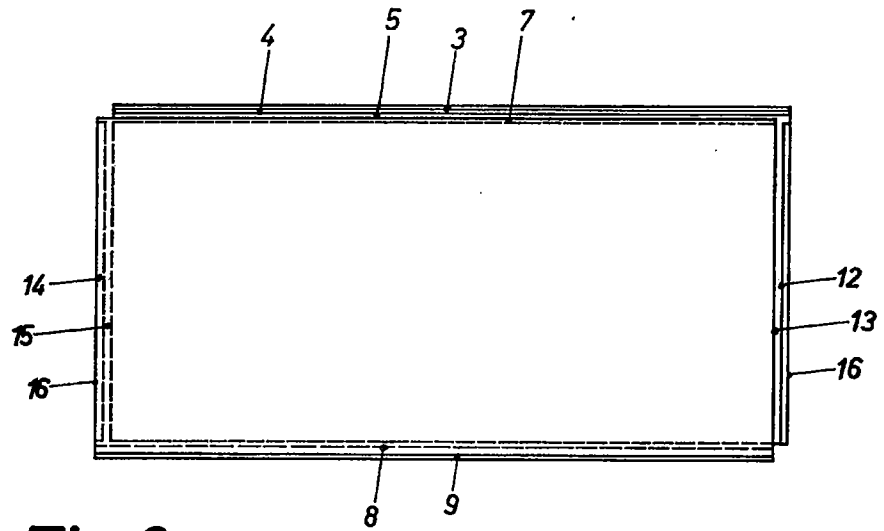
**Fig. 3**



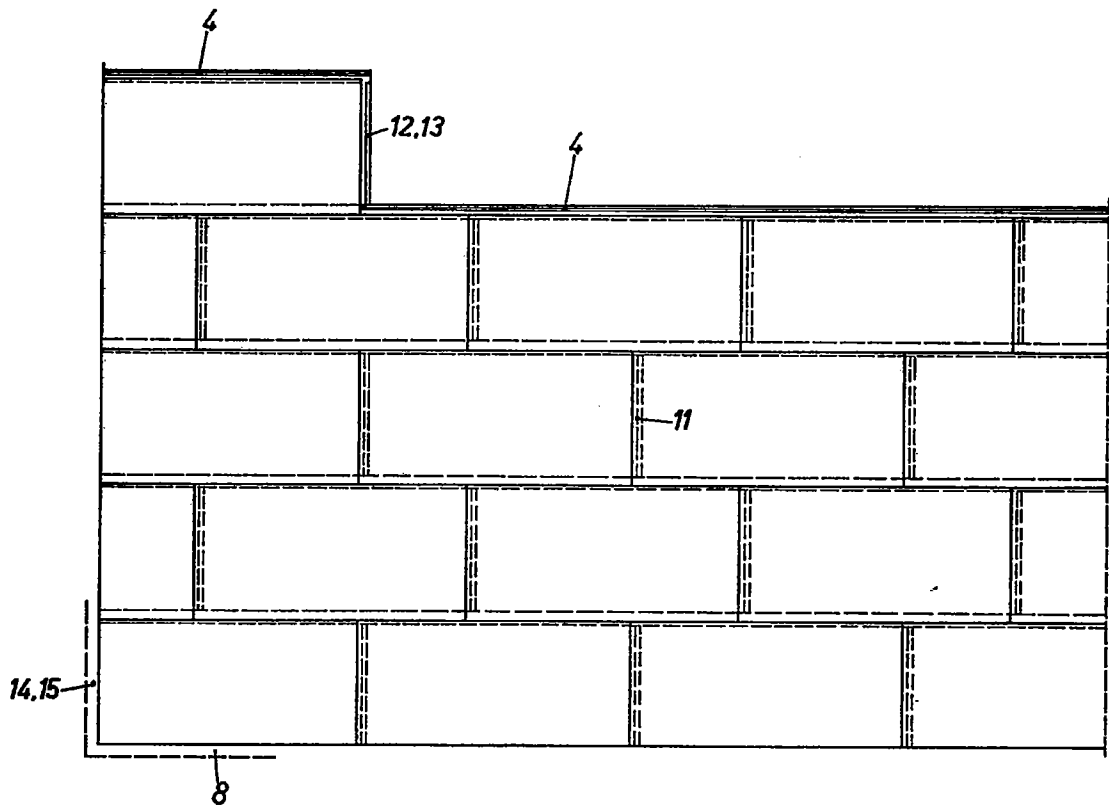
**Fig. 4**



**Fig. 5**



**Fig. 6**



**Fig. 7**

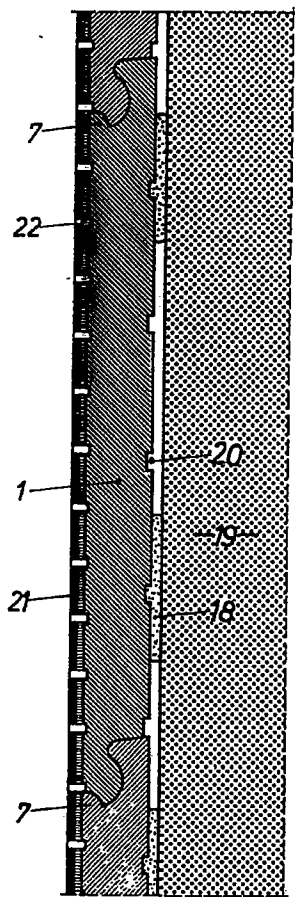


Fig. 8

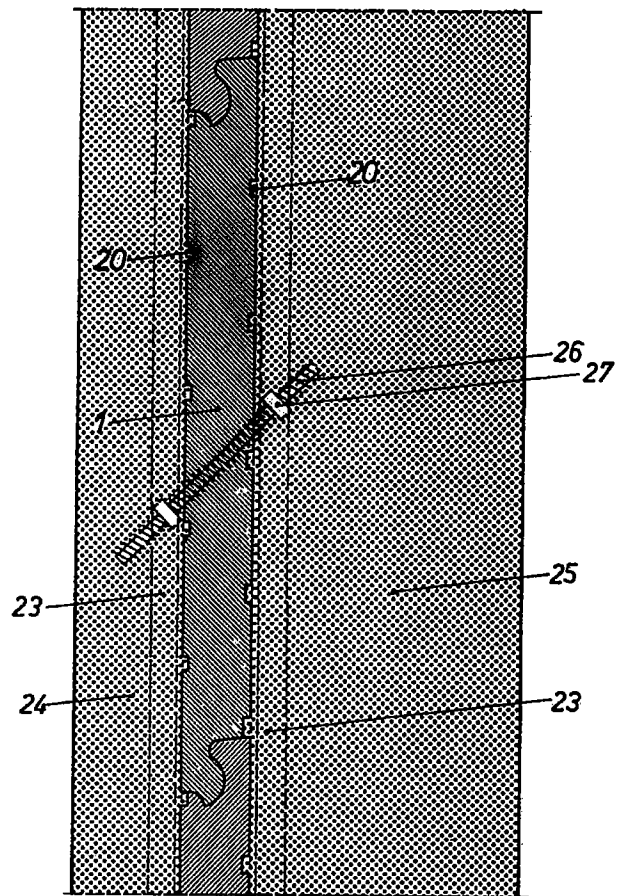


Fig. 9

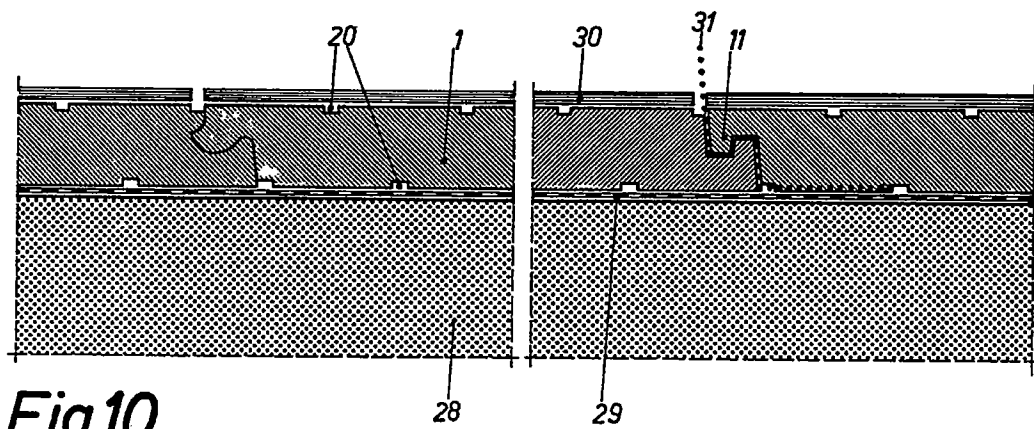


Fig. 10